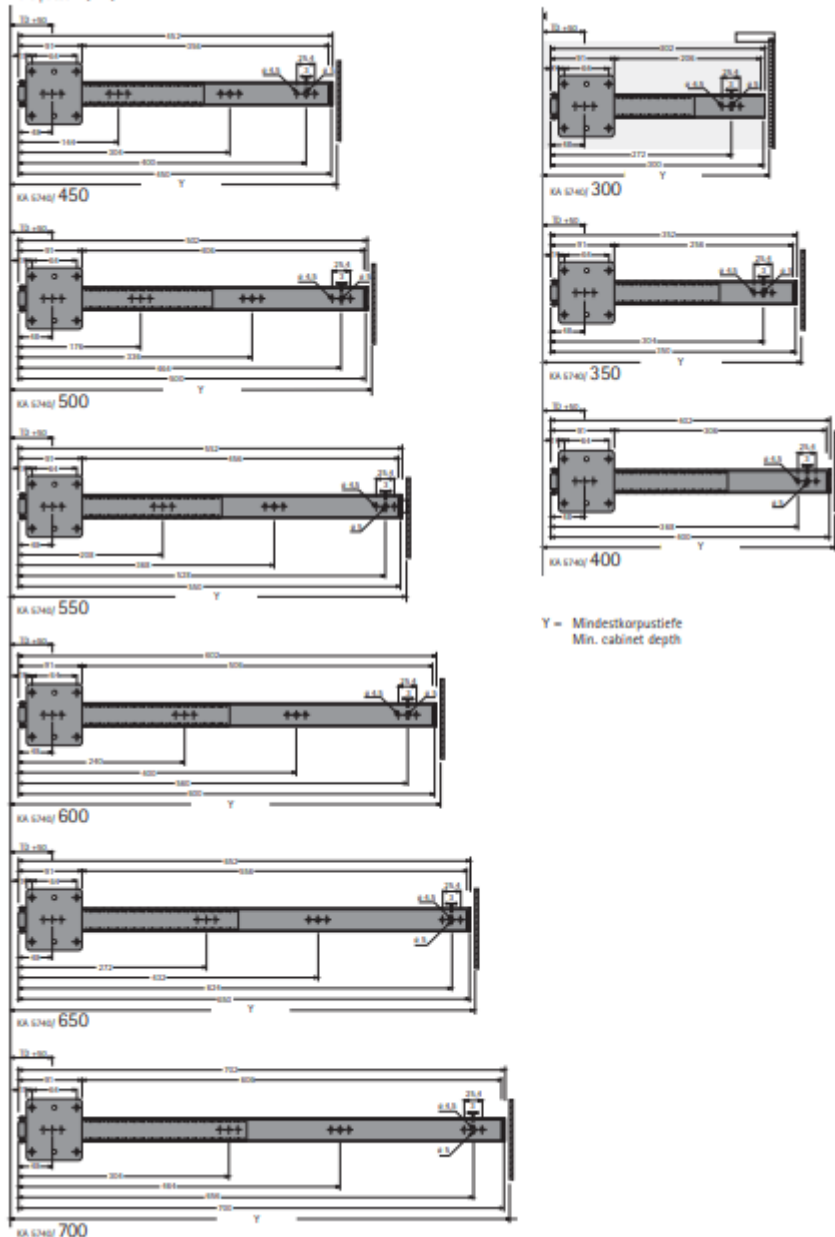




MA106114 / MA107508 / MA105748 / MA106324 / MA105268 / MA105378 / MA107090 / MA104009 / MA105788

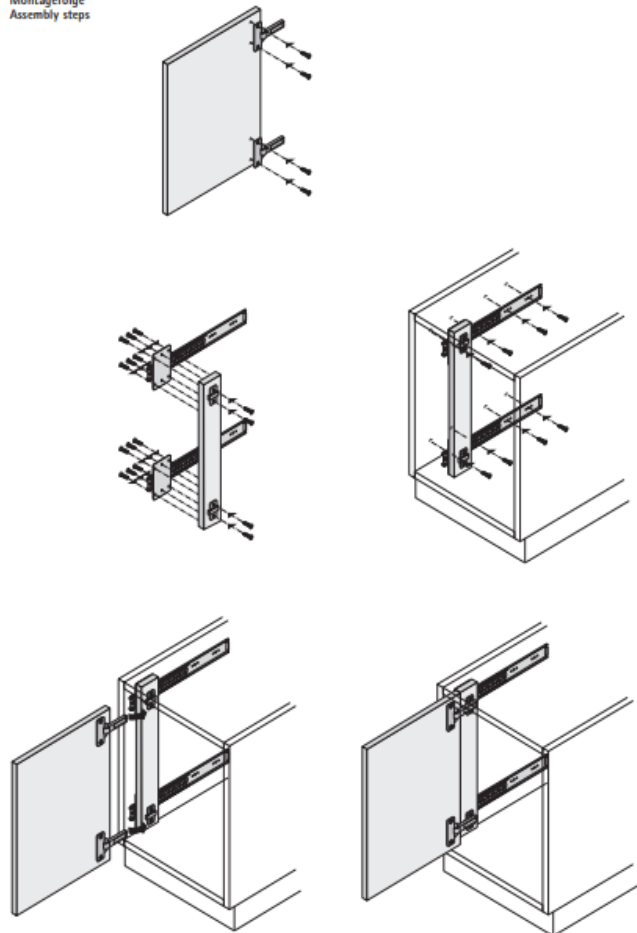
Ferrure pour porte rentrante :

Bohrposition (mm)
Hole pattern (mm)

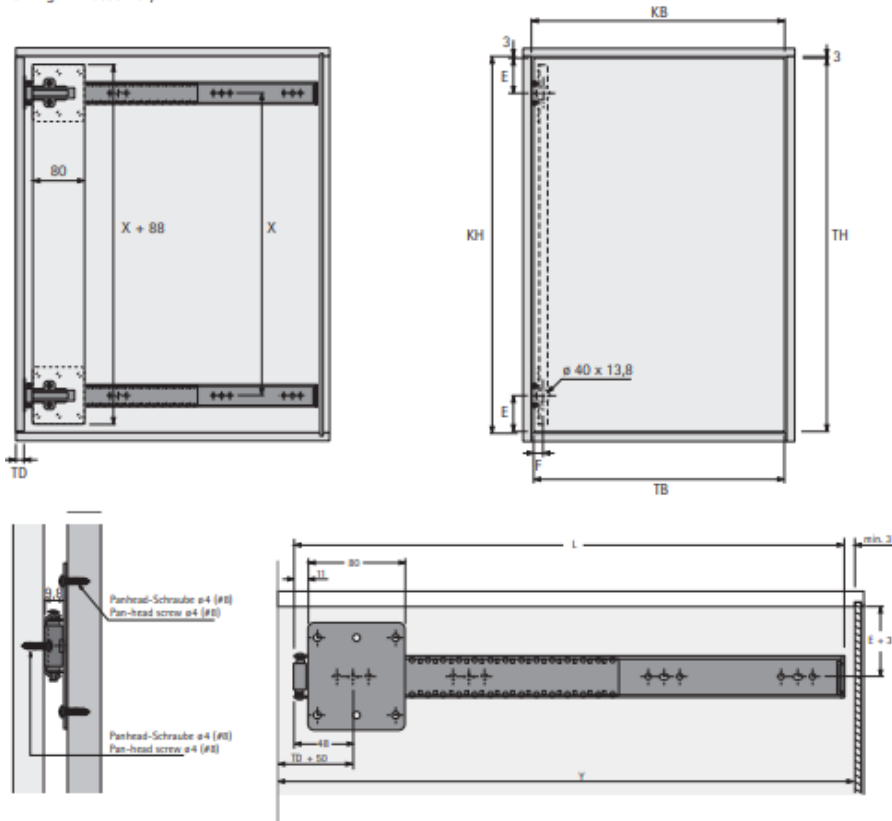


Y = Mindestkorpustiefe
Min. cabinet depth

Montagefolge
Assembly steps

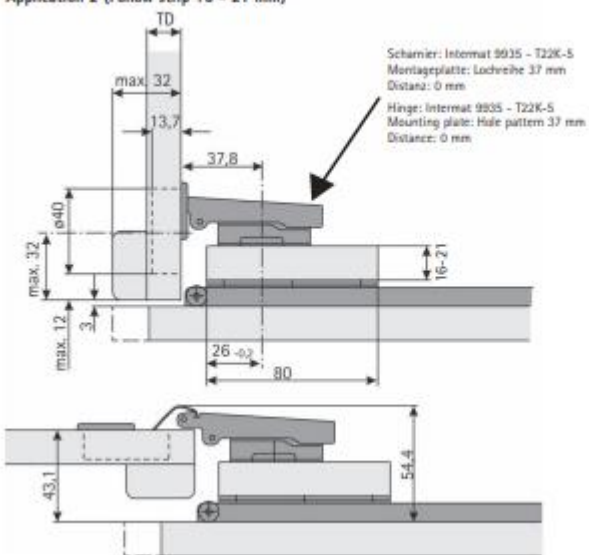


Schnitt- und Montagehinweis
Sizing and assembly



E	min. 60 mm
TH	$KH - 2 \times 3$ mm (TH max. 900 mm)
X	$TH - 2E$
TB	$KB - 2 \times 3$ mm
Y	$L + (TD + 2 \text{ mm}) + \text{min. } 3$ mm

Anwendung 2 (Distanzplatte 16 - 21 mm)
Application 2 (Follow strip 16 - 21 mm)



wendung 1 (Distanzplatte 12 mm)
plication 1 (Follow strip 12 mm)

