

Référence Produit

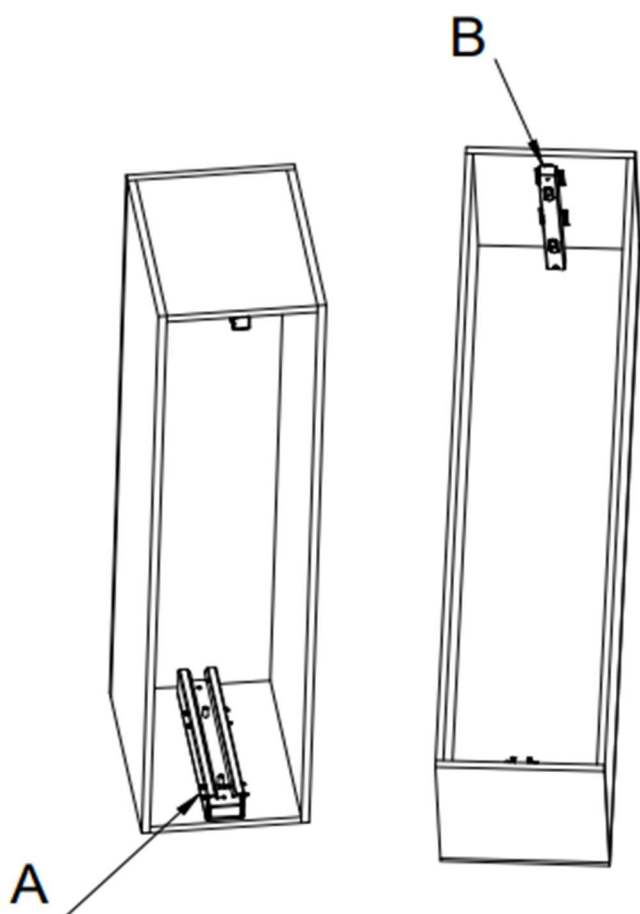
398654-655-656-657-657-659-660-661-662-663-665-666

401645-646-647-648-649-650-651-652-653

407299-300-3001

Dispensa ABAKOU

Kit complet avec coulisse, panier, tapis, cadre et attaches façades



W	A	B
200	---	90
300	100	190
400	100	290
450	100	290

A	1x		F	4-6x	
B	1x		G	1-2x	
C	2x		H	4x	
D	1x		I	4x	
			J	4-6x	

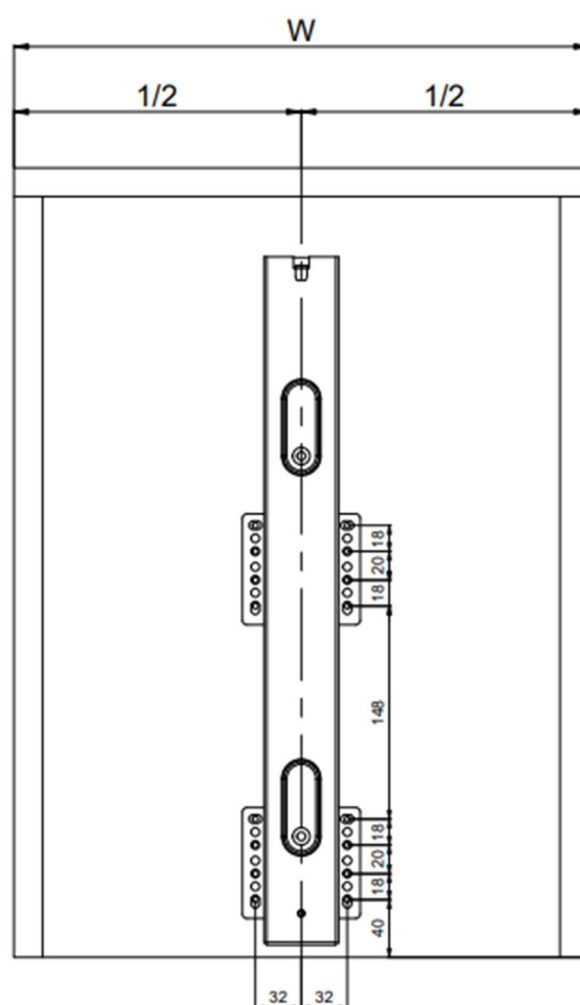
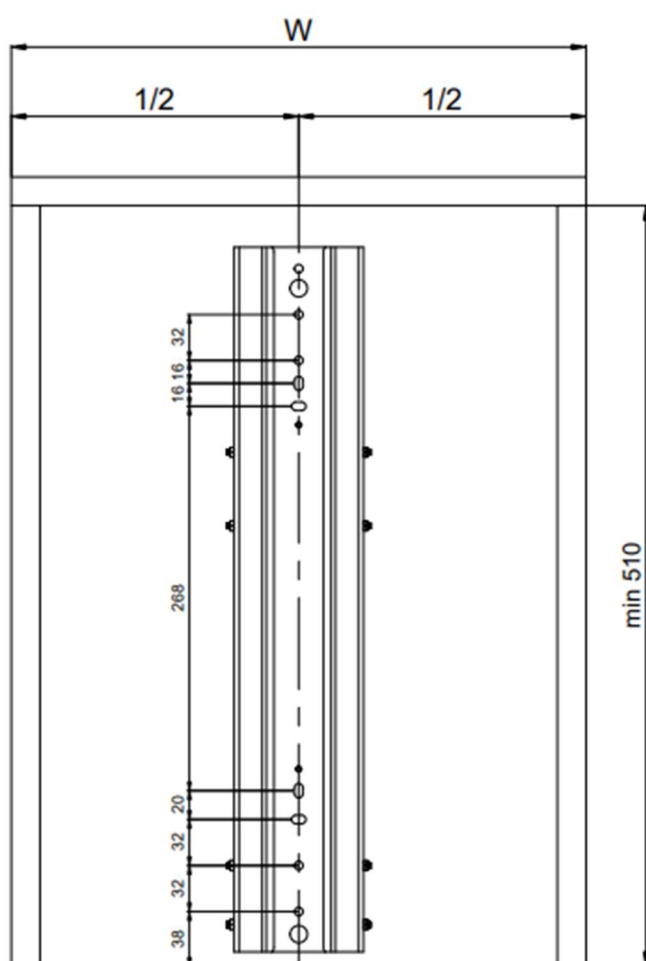
**398654-655-656-657-657-659-660-661-662-663-665-666**

**401645-646-647-648-649-650-651-652-653**

**407299-300-3001**

**Dispensa ABAKOU**

*Kit complet avec coulisse, panier, tapis, cadre et attaches façades*



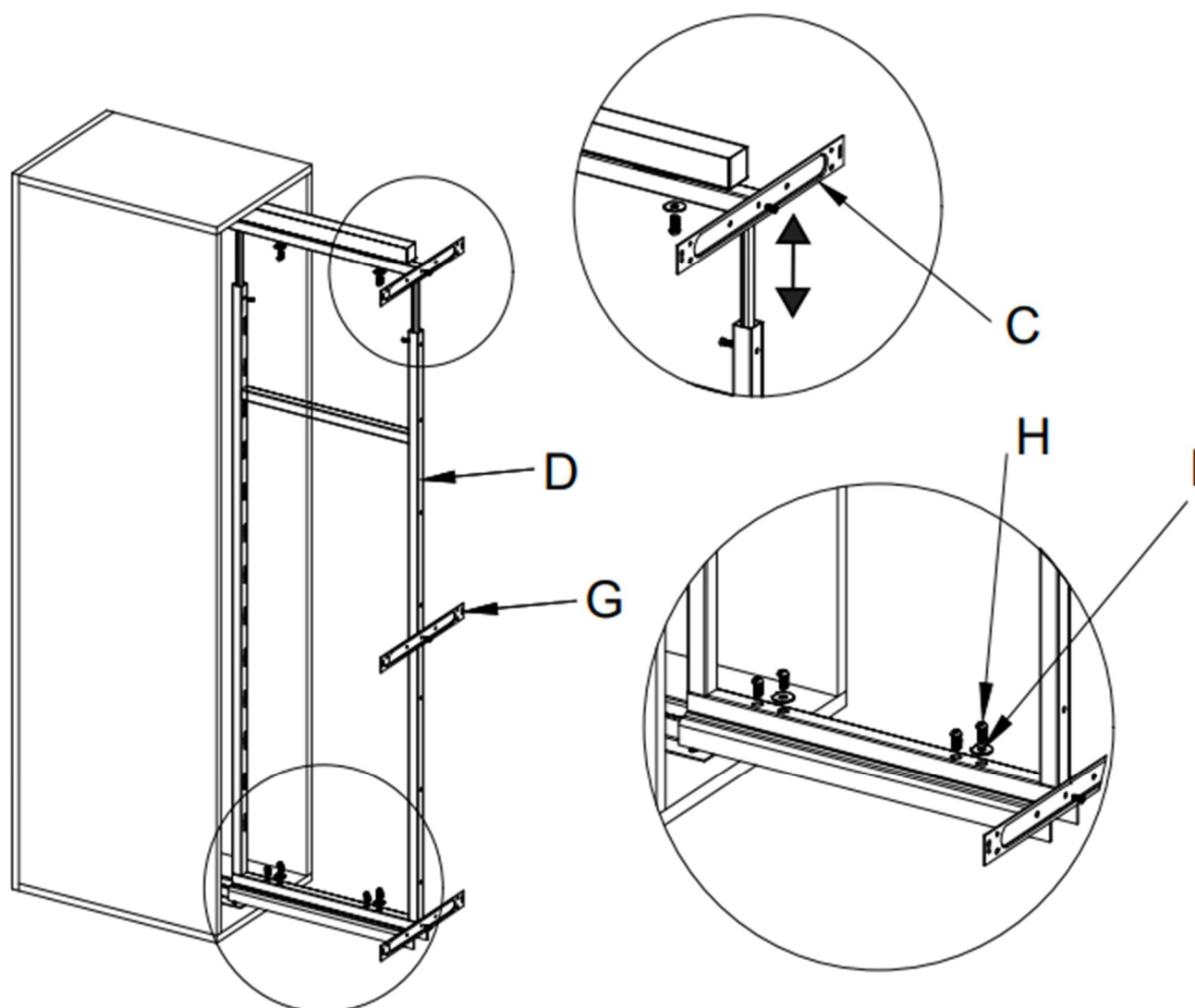
398654-655-656-657-657-659-660-661-662-663-665-666

401645-646-647-648-649-650-651-652-653

407299-300-3001

Dispensa ABAKOU

*Kit complet avec coulisse, panier, tapis, cadre et attaches façades*



398654-655-656-657-657-659-660-661-662-663-665-666

401645-646-647-648-649-650-651-652-653

407299-300-3001

Dispensa ABAKOU

Kit complet avec coulisse, panier, tapis, cadre et attaches façades

1260 - 1590  
1560 - 1890  
1960 - 2250

