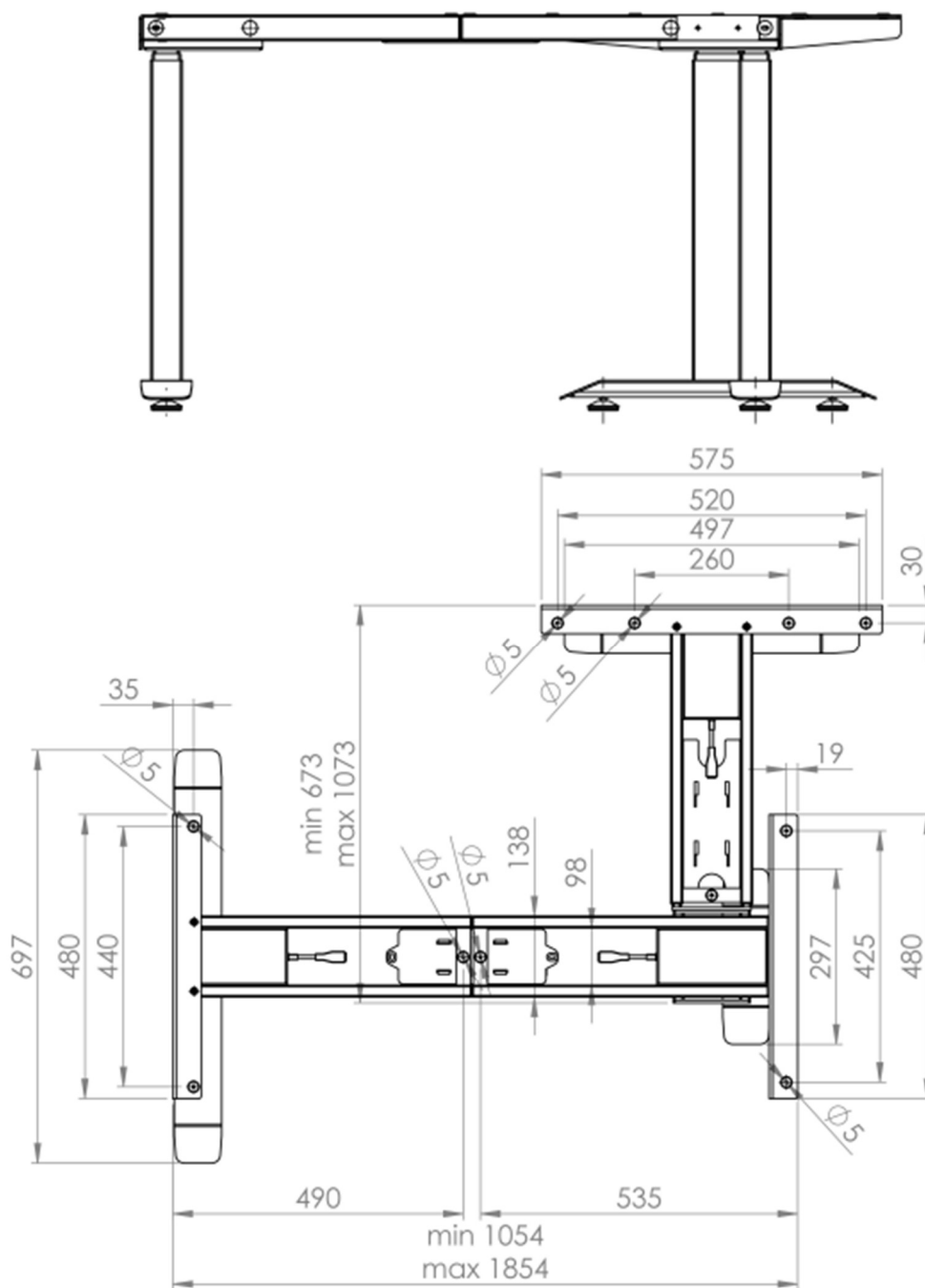


Référence Produit

392515 / 392518 / 392520

Piètement motorisé ajustable en hauteur. Pour plateau angle.

RAL9016 / RAL9006 / RAL9005



392515 / 392518 / 392520

Piétement motorisé ajustable en hauteur. Pour plateau angle.

RAL9016 / RAL9006 / RAL9005

